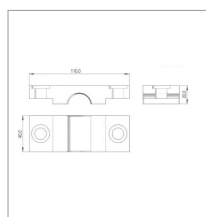
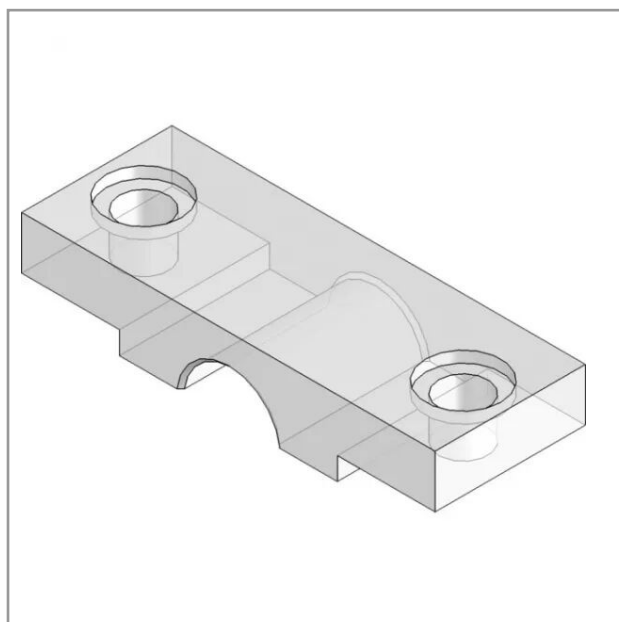


Plaque coulissante sip 425200350

Référence : P3SIP10500350



Caractéristiques	
Référence OEM	425200350
Montage sur	Faneuse SPIDER 455/4
Quantité dans conditionnement de vente	1